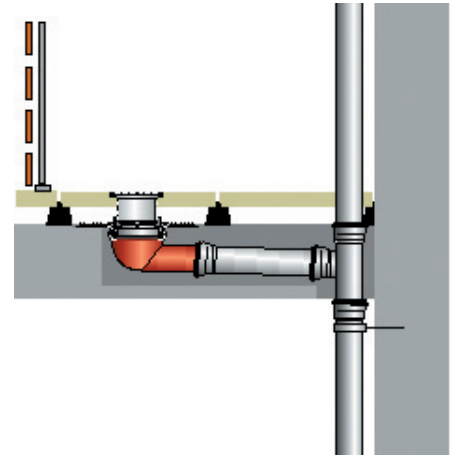


Datenblatt LX 968

LORO-Balkonabläufe mit Stützrand, Serie F, Auslauf seitlich, für Balkongeschosse

Abflussleistung: 0,9 l/s bei DN 70

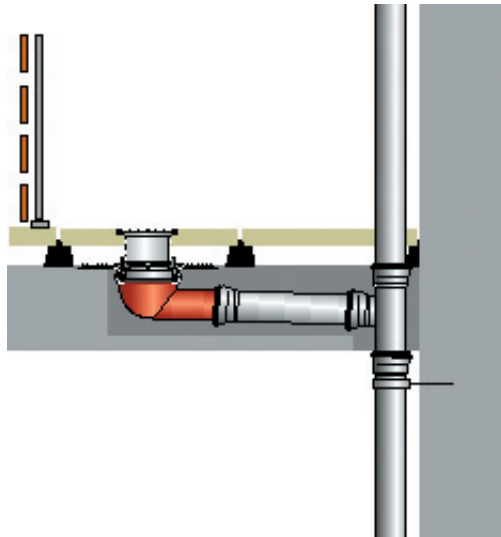


LORO-Balkonablaufsystem, bestehend aus:
LORO-Balkonablauf Serie F, LORO-X Stahlabflussrohren und Formteilen für 2,75 m Falleitungshöhe und 1,1 m waagerechten Verzug und Dichtelementen.

Hauptentwässerung	Wehrhöhe 0 mm
Freispiegelströmung	Wasserhöhe 35 mm
Silent	
Abflussleistung 0,9 l/s	DN 50

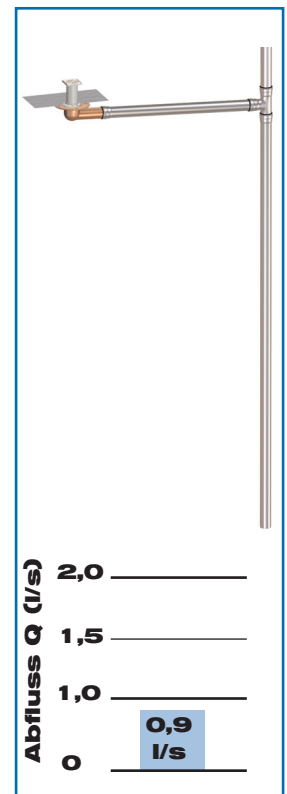
LX 968 Stückliste

- 1 x Art.-Nr. 15472.070X, LORO-Balkondirektablauf Serie F
- 1 x Art.-Nr. 00200.CC0X, LORO-X Abzweig
- 1 x Art.-Nr. 01211.070X LORO-X Rohr mit einer Muffe
- 1 x Art.-Nr. 01005.070X, LORO-X Rohr mit einer Muffe
- 3 x Art.-Nr. 00911.070X, LORO-X Dichtelemente
- 1 x Art.-Nr. 00981.000X, LORO-X Gleitmittel Tube



CAD

Systemform



Wasserhöhe	mm	5	10	15	20	25	30	35	40	45	50	55	60	65	70	75	
Abfluss	l/s							0,9									
		Silent															

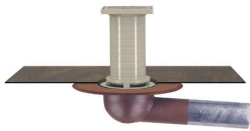
LORO-Balkonablaufsysteme

DN 70

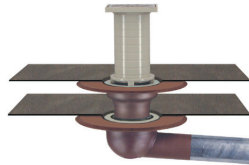
System-Variante mit Siebeinheit für Balkongeschosse und ohne Wärmedämmung

mit Anschlussmanschette, **Serie F** mit Anschlussmanschette, **Serie F**

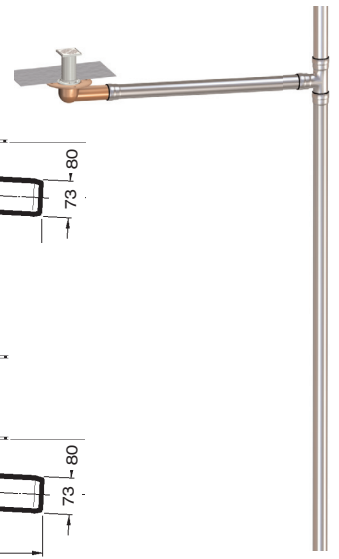
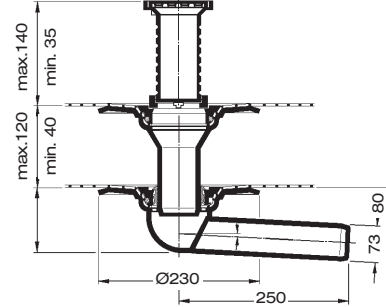
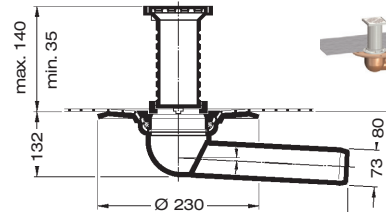
Ablauf Art.-Nr. 15472.070X Ablauf Art.-Nr. 15482.070X
Gewicht: 2,2 kg Gewicht: 3,5 kg



LX968-12X



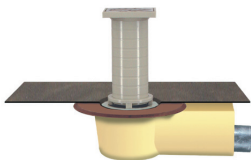
LX968-13X



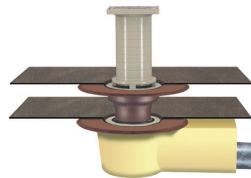
System-Variante mit Siebeinheit für Balkongeschosse und mit Wärmedämmung

mit Anschlussmanschette, **Serie F** mit Anschlussmanschette, **Serie F**

Ablauf Art.-Nr. 1572.070X Ablauf Art.-Nr. 15582.070X
Gewicht: 2,3 kg Gewicht: 3,8 kg



LX968-14X



LX968-15X

